

CENNIK 2011

best

PLATINUM

best
Style & Lifestyle



CENNIK 2011

best
PLATINUM

Ceny zawarte w cenniku zawierają podatek vat



EQUINOX
PLATINUM

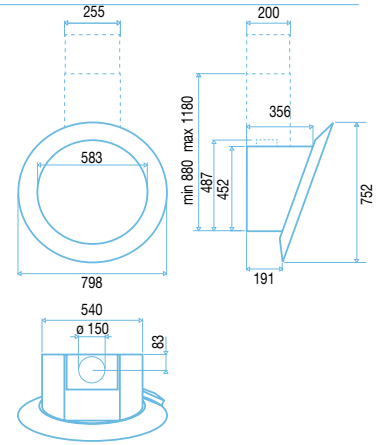


Plus
Pochłanianie obwodowe
Timer

Charakterystyki
Miejsce montażu Ściana
Wykończenie Lakier czarny + Lustró / Chrome + Szkło Biały
Sterowanie Electronic Soft Touch 4S
Ilość silników 1
Wydajność maks. IEC EN 61591 745 m³/h
Ciśnienie 470 Pa
Max. głośność w dB (A) re 1pW 62 dB (A) re 1pW
Min. głośność w dB (A) re 1pW 45 dB (A) re 1pW
Pobór mocy 290 W
Wymiary ø 800 mm
Oświetlenie Halogen 2x20 W
Wersja Wyciąg
Średnica wylotu ø 150 mm
Filtr przeciw tłuszczowy Aluminiowy

Dodatki
Filtr węglowy (Set 1pz) Zawarte 08999957 450,00
Zestaw kominowy Opcjonalnie 08846565 890,00

Opis
Equinox Czarny Kod. 07G00500 Cena PLN 8.050,00
Equinox Chrome Kod. 07G00501 Cena PLN 8.650,00



SURF
PLATINUM

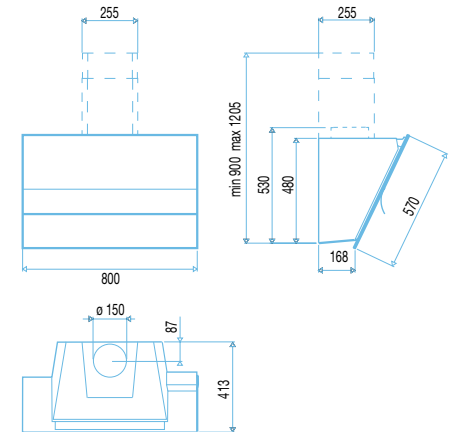


Plus
Pochłanianie obwodowe
Timer

Charakterystyki
Miejsce montażu Ściana
Wykończenie Stal Inox + Szkło
Sterowanie Electronic Soft Touch 4S
Ilość silników 1
Wydajność maks. IEC EN 61591 740 m³/h
Ciśnienie 460 Pa
Max. głośność w dB (A) re 1pW 67 dB (A) re 1pW
Min. głośność w dB (A) re 1pW 48 dB (A) re 1pW
Pobór mocy 290 W
Wymiary 800 mm
Oświetlenie Halogen 2x20 W
Wersja Wyciąg
Średnica wylotu ø 150 mm
Filtr przeciw tłuszczowy Aluminiowy

Dodatki
Filtr węglowy (Set 1pz) Zawarte 08999127 110,00
Zestaw kominowy Opcjonalnie 08846562 890,00

Opis
Surf Czarny Kod. 07F30000 Cena PLN 5.800,00



AZIMUTH
PLATINUM

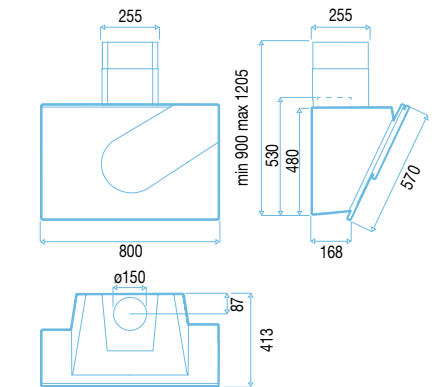


Plus
Pochłanianie obwodowe
Timer

Charakterystyki
Miejsce montażu Ściana
Wykończenie Polerowana Stal INOX + Szkło
Sterowanie Electronic Soft Touch 4S
Ilość silników 1
Wydajność maks. IEC EN 61591 740 m³/h
Ciśnienie 460 Pa
Max. głośność w dB (A) re 1pW 67 dB (A) re 1pW
Min. głośność w dB (A) re 1pW 48 dB (A) re 1pW
Pobór mocy 290 W
Wymiary 800 mm
Oświetlenie Halogen 2x20 W
Wersja Wyciąg
Średnica wylotu ø 150 mm
Filtr przeciw tłuszczowy Aluminiowy

Dodatki
Filtr węglowy (Set 1pz) Zawarte 08999127 110,00
Zestaw kominowy Opcjonalnie 08846560 890,00

Opis
Azimuth Czarny Kod. 07F21500 Cena PLN 5.990,00



COMPACT DISK
PLATINUM

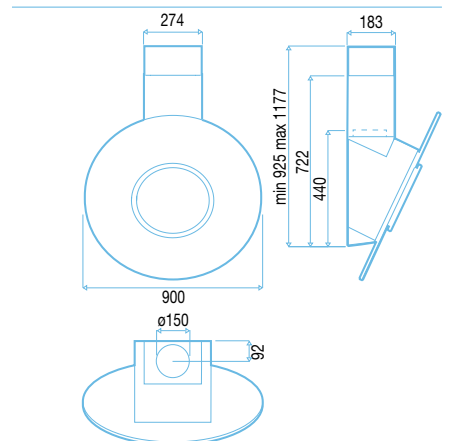


Plus
Pochłanianie obwodowe
Timer

Charakterystyki
Miejsce montażu Ściana
Wykończenie Stal Inox + Szkło
Sterowanie Touch Capacitive 4S
Ilość silników 1
Wydajność maks. IEC EN 61591 700 m³/h
Ciśnienie 440 Pa
Max. głośność w dB (A) re 1pW 67 dB (A) re 1pW
Min. głośność w dB (A) re 1pW 48 dB (A) re 1pW
Pobór mocy 290 W
Wymiary 900 mm
Oświetlenie Halogen 2x20 W
Wersja Wyciąg
Średnica wylotu ø 150 mm
Filtr przeciw tłuszczowy Aluminiowy

Dodatki
Filtr węglowy (Set 1pz) Opcjonalnie 08999601 125,00

Opis
Compact Disk Kod. 077N6000 Cena PLN 7.290,00





KITE SMALL
PLATINUM



Plus
Pochłanianie obwodowe
Timer

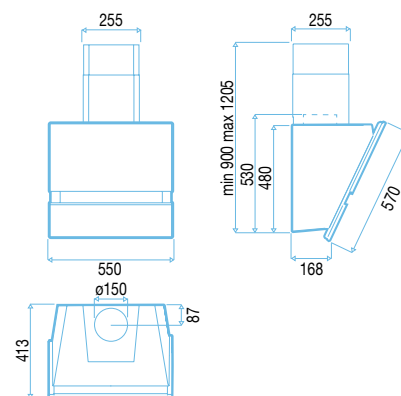
Charakterystyki

Miejsce montażu	Ściana
Wykończenie	Polerowana Stal INOX + Szkl
Sterowanie	Electronic Soft Touch 4S
Ilość silników	1
Wydajność maks. IEC EN 61591	740 m ³ /h
Ciśnienie	460 Pa
Max. głośność w dB (A) re 1pW	67 dB (A) re 1pW
Min. głośność w dB (A) re 1pW	48 dB (A) re 1pW
Pobór mocy	290 W
Wymiary	550 mm
Oświetlenie	Halogen 2x20 W
Wersja	Wyciąg
Srednica wylotu	ø 150 mm
Filtr przeciwłuszczy	Aluminiowy

Dodatki	Kod.	Cena PLN
Filtr węglowy (Set 1pz)	Zawarte 08999127	110,00
Zestaw kominowy	Opcjonalnie 08846560	890,00

Opis
Kite Small Czarny
Kite Small Biały

Kod.	Cena PLN
07F20500	5.290,00
07F20501	5.290,00



KITE
PLATINUM



Plus
Pochłanianie obwodowe
Timer

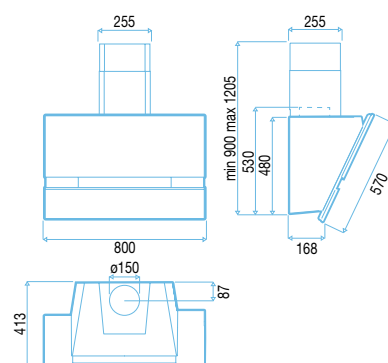
Charakterystyki

Miejsce montażu	Ściana
Wykończenie	Polerowana Stal INOX + Szkl
Sterowanie	Electronic Soft Touch 4S
Ilość silników	1
Wydajność maks. IEC EN 61591	740 m ³ /h
Ciśnienie	460 Pa
Max. głośność w dB (A) re 1pW	67 dB (A) re 1pW
Min. głośność w dB (A) re 1pW	48 dB (A) re 1pW
Pobór mocy	290 W
Wymiary	800 mm
Oświetlenie	Halogen 2x20 W
Wersja	Wyciąg
Srednica wylotu	ø 150 mm
Filtr przeciwłuszczy	Aluminiowy

Dodatki	Kod.	Cena PLN
Filtr węglowy (Set 1pz)	Zawarte 08999127	110,00
Zestaw kominowy	Opcjonalnie 08846560	890,00

Opis
Kite Czarny
Kite Biały

Kod.	Cena PLN
07F20000	5.990,00
07F20001	5.990,00



LIPSTICK
PLATINUM



Plus
Czujnik kontrolny
Pochłanianie obwodowe

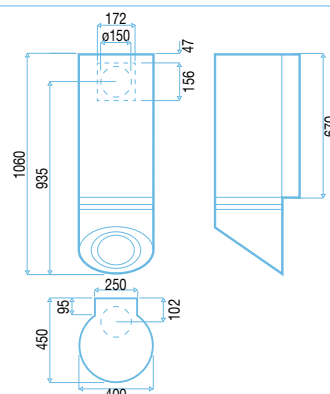
Charakterystyki

Miejsce montażu	Ściana
Wykończenie	Stal Inox + Tuba lakierowana lub Inox
Sterowanie	Electronic Soft Touch 4S
Ilość silników	1
Wydajność maks. IEC EN 61591	830 m ³ /h
Ciśnienie	480 Pa
Max. głośność w dB (A) re 1pW	69 dB (A) re 1pW
Min. głośność w dB (A) re 1pW	49 dB (A) re 1pW
Pobór mocy	410 W
Wymiary	400x450 mm
Oświetlenie	Halogen 2x20 W
Wersja	Wyciąg
Srednica wylotu	ø 150 mm
Filtr przeciwłuszczy	Aluminiowy

Dodatki	Kod.	Cena PLN
Filtr węglowy (Set 1pz)	Opcjonalnie 08999111	170,00

Opis
Lipstick Czerwony
Lipstick Biały
Lipstick Czarny
Lipstick Innox

Kod.	Cena PLN
077N7004	6.800,00
077N7005	6.800,00
077N7006	6.800,00
077N7007	7.290,00



MASK
PLATINUM



Plus
Pochłanianie obwodowe
Timer

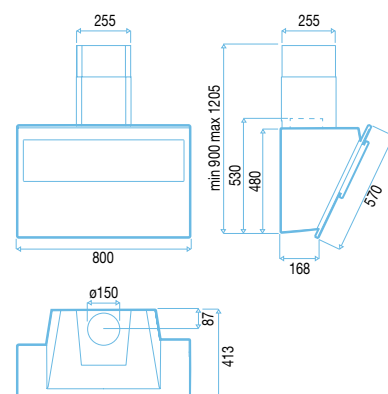
Charakterystyki

Miejsce montażu	Ściana
Wykończenie	Stal INOX + Szkl
Sterowanie	Electronic Soft Touch 4S
Ilość silników	1
Wydajność maks. IEC EN 61591	740 m ³ /h
Ciśnienie	460 Pa
Max. głośność w dB (A) re 1pW	67 dB (A) re 1pW
Min. głośność w dB (A) re 1pW	48 dB (A) re 1pW
Pobór mocy	290 W
Wymiary	800 mm
Oświetlenie	Halogen 2x20 W
Wersja	Wyciąg
Srednica wylotu	ø 150 mm
Filtr przeciwłuszczy	Aluminiowy

Dodatki	Kod.	Cena PLN
Filtr węglowy (Set 1pz)	Zawarte 08999127	110,00
Zestaw kominowy	Opcjonalnie 08846560	890,00

Opis
Mask Czarny

Kod.	Cena PLN
07F20800	5.990,00



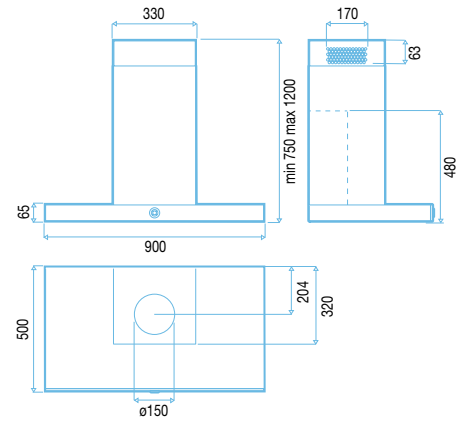


Plus
Technologia czisty BEST
Produkt energooszczędny
Pochłanianie obwodowe
Timer

Charakterystyki
Miejsce montażu Ściana
Wykończenie Stal Inox + Szkło z nadrukami
Sterowanie Electronic Light Touch 4S
Ilość silników 1
Wydajność maks. IEC EN 61591 800 m³/h
Ciśnienie 450 Pa
Max. głośność w dB (A) re 1pW 60 dB (A) re 1pW
Min. głośność w dB (A) re 1pW 41 dB (A) re 1pW
Pobór mocy 240 W
Wymiary 900 mm
Oświetlenie Halogen 2x20 W
Wersja Wyciąg
Średnica wylotu ø 150 mm
Filtr przeciw tłuszczowy Aluminiowy

Dotatki
Filtr węglowy (Set 1pz) Opcjonalnie Kod. 08999118 Cena PLN 170,00

Opis
Polar Czarny Kod. 07F52000 Cena PLN 7.290,00
Polar Biały Kod. 07F52001 Cena PLN 7.290,00



POLAR
PLATINUM

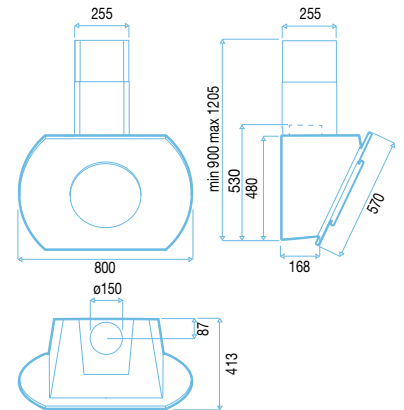


Plus
Pochłanianie obwodowe
Timer

Charakterystyki
Miejsce montażu Ściana
Wykończenie Polerowana Stal INOX + Szkło
Sterowanie Electronic Soft Touch 4S
Ilość silników 1
Wydajność maks. IEC EN 61591 740 m³/h
Ciśnienie 460 Pa
Max. głośność w dB (A) re 1pW 67 dB (A) re 1pW
Min. głośność w dB (A) re 1pW 48 dB (A) re 1pW
Pobór mocy 290 W
Wymiary 800 mm
Oświetlenie 2x20 W
Wersja Wyciąg
Średnica wylotu ø 150 mm
Filtr przeciw tłuszczowy Aluminiowy

Dotatki
Filtr węglowy (Set 1pz) Zawarte Kod. 08999127 Cena PLN 110,00
Zestaw kominowy Opcjonalnie Kod. 08846560 Cena PLN 890,00

Opis
Sun Czarny Kod. 07F21000 Cena PLN 5.990,00
Sun Biały Kod. 07F21001 Cena PLN 5.990,00



SUN
PLATINUM



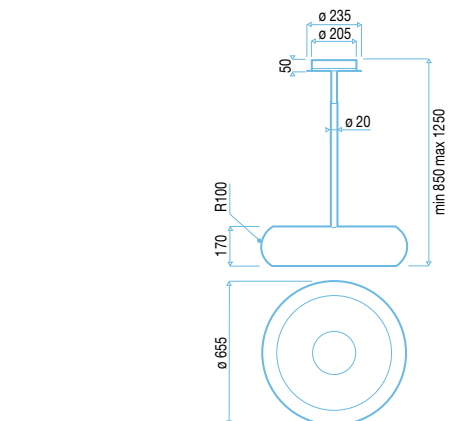
Plus
Timer

Charakterystyki
Miejsce montażu Sufit
Wykończenie Chrome
Sterowanie Electronic Soft Touch 4S
Ilość silników 1
Wydajność maks. IEC EN 61591 390 m³/h
Max. głośność w dB (A) re 1pW 67 dB (A) re 1pW
Min. głośność w dB (A) re 1pW 49 dB (A) re 1pW
Pobór mocy 190 W
Wymiary ø 500 mm
Oświetlenie Halogen 2x20 W
Wersja Pochłaniacz
Filtr przeciw tłuszczowy Aluminiowy

Dotatki
Filtr węglowy (Set 1pz) Zawarte Kod. 08999124 Cena PLN 110,00
Pilot Opcjonalnie Kod. 08999116 Cena PLN 499,00

Opis
Sphera Chrome Kod. 07G00000 Cena PLN 9.900,00

Opis
Gemini Czarny Kod. 07F23500 Cena PLN 7.090,00
Gemini Biały Kod. 07F23501 Cena PLN 7.090,00



SPHERA
PLATINUM



Plus
Pochłanianie obwodowe
Timer

Charakterystyki
Miejsce montażu Sufit
Wykończenie Aluminium lakierowane
Sterowanie Electronic Soft Touch 4S
Ilość silników 1
Wydajność maks. IEC EN 61591 390 m³/h
Max. głośność w dB (A) re 1pW 69 dB (A) re 1pW
Min. głośność w dB (A) re 1pW 47 dB (A) re 1pW
Pobór mocy 150 W
Wymiary 655 mm
Oświetlenie Halogen 3x20 W
Wersja Pochłaniacz
Filtr przeciw tłuszczowy Aluminiowy

Dotatki
Filtr węglowy (Set 1pz) Zawarte Kod. 08999119 Cena PLN 90,00
Pilot Opcjonalnie Kod. 08999116 Cena PLN 499,00

GEMINI
PLATINUM





MOON
PLATINUM



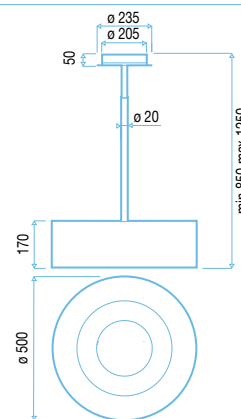
Plus
Pochłanianie obwodowe
Timer

Charakterystyki

Miejsce montażu Sufit
Wykończenie Stal INOX + Szkło Czarne/Białe
Sterowanie Electronic Soft Touch 4S
Ilość silników 1
Wydajność maks. IEC EN 61591 390 m³/h
Max. głośność w dB (A) re 1pW 69 dB (A) re 1pW
Min. głośność w dB (A) re 1pW 47 dB (A) re 1pW
Pobór mocy 150 W
Wymiary 500 mm
Oświetlenie Halogen 3x20 W
Wersja Pochłaniacz
Filtr przeciwłuszczy Alumiiniowy

Dodatki	Kod.	Cena PLN
Filtr węglowy (Set 1pz)	Zawarte 08999119	90,00
Pilot	Opcjonalnie 08999116	499,00

Opis	Kod.	Cena PLN
Moon Inox	07F23001	5.240,00
Moon Czarny	07F23002	4.750,00
Moon Biały	07F23000	4.750,00



VERTIGO
PLATINUM



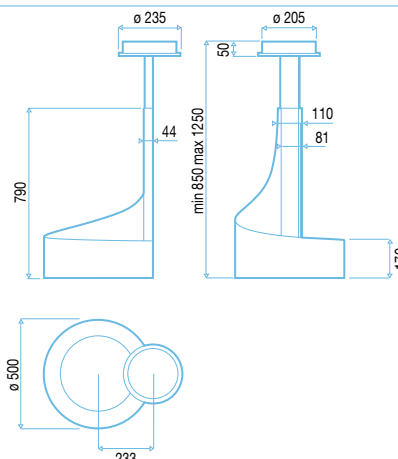
Plus
Pochłanianie obwodowe
Timer

Charakterystyki

Miejsce montażu Sufit
Wykończenie Polerowana Stal INOX
Sterowanie Electronic Soft Touch 4S
Ilość silników 1
Wydajność maks. IEC EN 61591 390 m³/h
Max. głośność w dB (A) re 1pW 69 dB (A) re 1pW
Min. głośność w dB (A) re 1pW 47 dB (A) re 1pW
Pobór mocy 150 W
Wymiary 500 mm
Oświetlenie Halogen 3x20 W
Wersja Pochłaniacz
Filtr przeciwłuszczy Alumiiniowy

Dodatki	Kod.	Cena PLN
Filtr węglowy (Set 1pz)	Zawarte 08999119	90,00
Pilot	Opcjonalnie 08999116	499,00

Opis	Kod.	Cena PLN
Vertigo Inox	07F24500	6.550,00



VERTIGO DOUBLE
PLATINUM



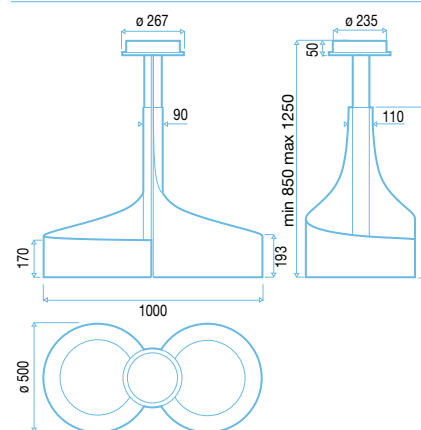
Plus
Pochłanianie obwodowe
Timer

Charakterystyki

Miejsce montażu Sufit
Wykończenie Polerowana Stal INOX
Sterowanie Electronic Soft Touch 4S
Ilość silników 2
Wydajność maks. IEC EN 61591 780 m³/h
Max. głośność w dB (A) re 1pW 72 dB (A) re 1pW
Min. głośność w dB (A) re 1pW 49 dB (A) re 1pW
Pobór mocy 300 W
Wymiary 1000x500 mm
Oświetlenie Halogen 6x20 W
Wersja Pochłaniacz
Filtr przeciwłuszczy Alumiiniowy

Dodatki	Kod.	Cena PLN
Filtr węglowy (Set 1pz)	Zawarte 08999119	90,00
Pilot	Opcjonalnie 08999116	499,00

Opis	Kod.	Cena PLN
Vertigo double Inox	07F24800	13.100,00



VINTAGE
PLATINUM



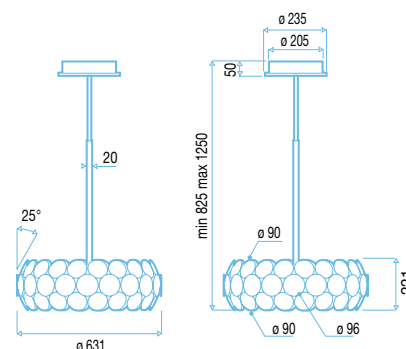
Plus
Pochłanianie obwodowe
Timer

Charakterystyki

Miejsce montażu Sufit
Wykończenie Polerowana Stal INOX
Sterowanie Electronic Soft Touch 4S
Ilość silników 1
Wydajność maks. IEC EN 61591 390 m³/h
Max. głośność w dB (A) re 1pW 69 dB (A) re 1pW
Min. głośność w dB (A) re 1pW 47 dB (A) re 1pW
Pobór mocy 150 W
Wymiary 630 mm
Oświetlenie Halogen 3x20 W
Wersja Pochłaniacz
Filtr przeciwłuszczy Alumiiniowy

Dodatki	Kod.	Cena PLN
Filtr węglowy (Set 1pz)	Zawarte 08999119	90,00
Pilot	Opcjonalnie 08999116	499,00

Opis	Kod.	Cena PLN
Vintage Inox	07F23800	7.350,00





OUTLINE
PLATINUM



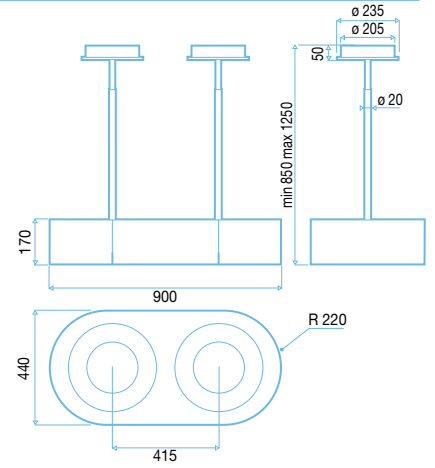
Plus
Pochłanianie obwodowe
Timer

Charakterystyki

Miejsce montażu	Sufit
Wykończenie	Polerowana Stal INOX
Sterowanie	Electronic Soft Touch 4S
Ilość silników	2
Wydajność maks. IEC EN 61591	780 m ³ /h
Max. głośność w dB (A) re 1pW	72 dB (A) re 1pW
Min. głośność w dB (A) re 1pW	49 dB (A) re 1pW
Pobór mocy	300 W
Wymiary	900 mm
Oświetlenie	Halogen 5x20 W
Wersja	Pochłanicz
Filtr przeciw tłuszczowy	Aluminiowy

Dodatki	Kod.	Cena PLN
Filtr węglowy (Set 1pz)	Zawarte 08999119	90,00
Pilot	Opcjonalnie 08999116	499,00

Opis	Kod.	Cena PLN
Outline Inox	07F24000	8.050,00



GLOSS
PLATINUM



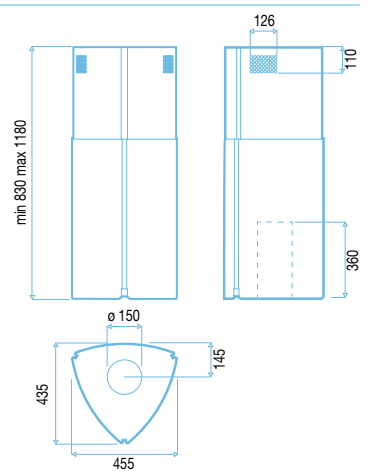
Plus
Technologia LED
Pochłanianie obwodowe
Timer

Charakterystyki

Miejsce montażu	Sufit
Wykończenie	Polerowana Stal INOX
Sterowanie	Electronic Slim 4S
Ilość silników	1
Wydajność maks. IEC EN 61591	630 m ³ /h
Ciśnienie	455 Pa
Max. głośność w dB (A) re 1pW	66 dB (A) re 1pW
Min. głośność w dB (A) re 1pW	49 dB (A) re 1pW
Pobór mocy	260 W
Wymiary	455x435 mm
Oświetlenie	LED 3x3 W
Wersja	Wyciąg
Średnica wylotu	ø 150 mm
Filtr przeciw tłuszczowy	Stalowy Inox

Dodatki	Kod.	Cena PLN
Filtr węglowy (Set 1pz)	Opcjonalnie 08999114	190,00

Opis	Kod.	Cena PLN
Gloss Inox	07F50000	8.050,00



LIPARI
PLATINUM



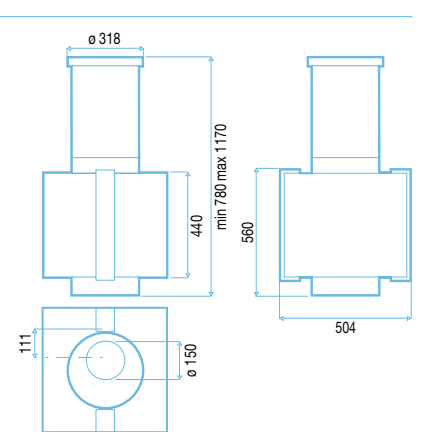
Plus
Czujnik kontrolny

Charakterystyki

Miejsce montażu	Sufit
Wykończenie	Stal Inox + Lexan Kolorowy
Sterowanie	Electronic Slim 4S
Ilość silników	1
Wydajność maks. IEC EN 61591	700 m ³ /h
Ciśnienie	450 Pa
Max. głośność w dB (A) re 1pW	67 dB (A) re 1pW
Min. głośność w dB (A) re 1pW	50 dB (A) re 1pW
Pobór mocy	306 W
Wymiary	504x504 mm
Oświetlenie	Halogen 2x20 W + Neon 2x80 W
Wersja	Wyciąg
Średnica wylotu	ø 150 mm
Filtr przeciw tłuszczowy	Aluminiowy

Dodatki	Kod.	Cena PLN
Filtr węglowy (Set 1pz)	Opcjonalnie 08999117	55,00

Opis	Kod.	Cena PLN
Lipari Biały	077N9101	8.920,00
Lipari Czerwony	077N9100	8.920,00



SALINA
PLATINUM



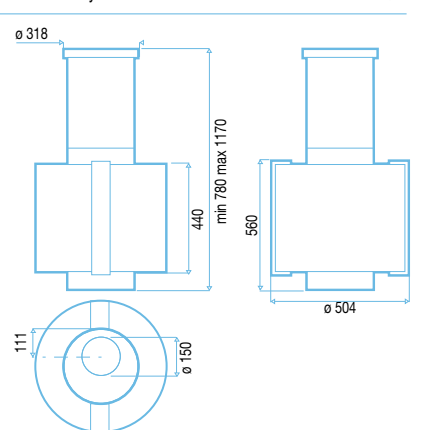
Plus
Czujnik kontrolny

Charakterystyki

Miejsce montażu	Sufit
Wykończenie	Stal Inox + Lexan Kolorowy
Sterowanie	Electronic Slim 4S
Ilość silników	1
Wydajność maks. IEC EN 61591	700 m ³ /h
Ciśnienie	450 Pa
Max. głośność w dB (A) re 1pW	67 dB (A) re 1pW
Min. głośność w dB (A) re 1pW	50 dB (A) re 1pW
Pobór mocy	306 W
Wymiary	504 mm
Oświetlenie	Halogen 2x20 W + Neon 2x80 W
Wersja	Wyciąg
Średnica wylotu	ø 150 mm
Filtr przeciw tłuszczowy	Aluminiowy

Dodatki	Kod.	Cena PLN
Filtr węglowy (Set 1pz)	Opcjonalnie 08999117	55,00

Opis	Kod.	Cena PLN
Salina Biały	077N9001	8.920,00
Salina Czerwony	077N9000	8.920,00





POLAR ISLAND
PLATINUM



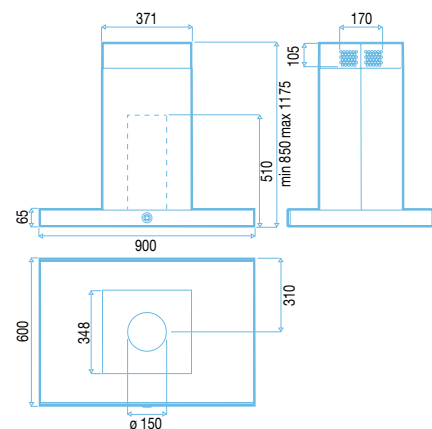
Plus
Technologia ciszy BEST
Produkt energooszczędny
Pochłanianie obwodowe
Timer

Charakterystyki

Miejsce montażu	Sufit
Wykończenie	Stal Inox + Szkło z nadrukiem
Sterowanie	Electronic Light Touch 4S
Ilość silników	1
Wydajność maks. IEC EN 61591	800 m ³ /h
Ciśnienie	450 Pa
Max. głośność w dB (A) re 1pW	60 dB (A) re 1pW
Min. głośność w dB (A) re 1pW	41 dB (A) re 1pW
Pobór mocy	280 W
Wymiary	900x600 mm
Oświetlenie	Halogen 4x20 W
Wersja	Wyciąg
Srednica wylotu	ø 150 mm
Filtr przeciwłuszczowy	Filtr owalny

Dodatki	Kod.	Cena PLN
Filtr węglowy (Set 1pz)	Opcjonalnie 08999118	170,00

Opis	Kod.	Cena PLN
Polar Island Czarny	07F53000	8.920,00
Polar Island Biały	07F53001	8.920,00



SPARK
PLATINUM



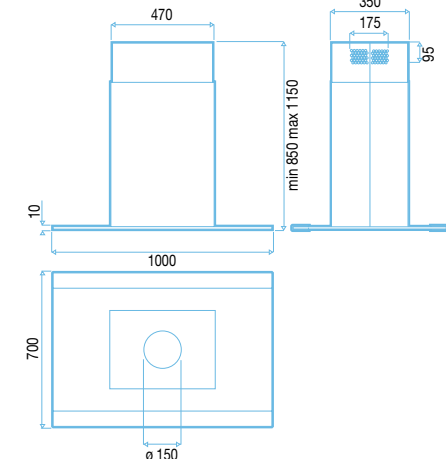
Plus
Technologia ciszy BEST
Produkt energooszczędny
Technologia LED
Pochłanianie obwodowe
Timer

Charakterystyki

Miejsce montażu	Sufit
Wykończenie	Stal Inox + Szkło
Sterowanie	Electronic Slim 4S
Ilość silników	1
Wydajność maks. IEC EN 61591	800 m ³ /h
Ciśnienie	450 Pa
Max. głośność w dB (A) re 1pW	60 dB (A) re 1pW
Min. głośność w dB (A) re 1pW	41 dB (A) re 1pW
Pobór mocy	212 W
Wymiary	1000x700 mm
Oświetlenie	Led 4x3 W
Wersja	Wyciąg
Srednica wylotu	ø 150 mm
Filtr przeciwłuszczowy	Filtr owalny

Dodatki	Kod.	Cena PLN
Filtr węglowy (Set 1pz)	Opcjonalnie 08999118	170,00

Opis	Kod.	Cena PLN
Spark Inox	07F54000	8.920,00



SECRET
PLATINUM



Plus
Pochłanianie obwodowe
Timer

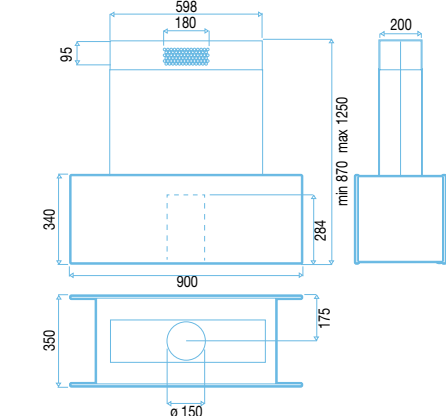
Produkt personalizable

Charakterystyki

Miejsce montażu	Sufit
Wykończenie	Stal Inox + Szkło z nadrukiem
Sterowanie	Electronic Soft Touch 4S
Ilość silników	1
Wydajność maks. IEC EN 61591	700 m ³ /h
Ciśnienie	450 Pa
Max. głośność w dB (A) re 1pW	67 dB (A) re 1pW
Min. głośność w dB (A) re 1pW	48 dB (A) re 1pW
Pobór mocy	290 W
Wymiary	900x350 mm
Oświetlenie	Halogen 2x20 W
Wersja	Wyciąg
Srednica wylotu	ø 150 mm
Filtr przeciwłuszczowy	Aluminiowy

Dodatki	Kod.	Cena PLN
Filtr węglowy (Set 1pz)	Zawarte 08999801	150,00
Zestaw kominowy Secret	Opcjonalnie 08846561	1.400,00

Opis	Kod.	Cena PLN
Secret Czarny	07F51000	7.860,00
Secret Biały	07F51001	7.860,00
Secret Panel	07F51002	7.600,00



ENIGMA
PLATINUM



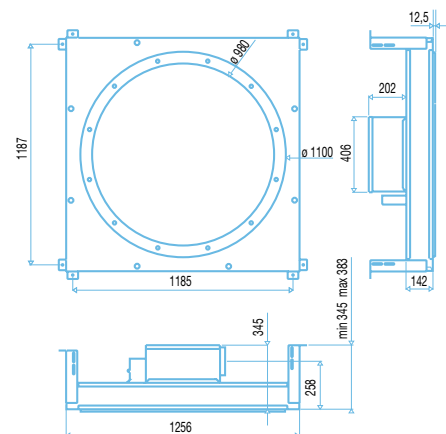
Plus
Technologia LED
Pochłanianie obwodowe
Timer

Charakterystyki

Miejsce montażu	Sufit
Wykończenie	Lakier biały
Sterowanie	Electronic Light Touch 4S
Ilość silników	1
Wydajność maks. IEC EN 61591	910 m ³ /h
Max. głośność w dB (A) re 1pW	66 dB (A) re 1pW
Min. głośność w dB (A) re 1pW	49 dB (A) re 1pW
Pobór mocy	374 W
Wymiary	ø1100 mm
Oświetlenie	Led 8x3W
Wersja	Wyciąg
Srednica wylotu	ø 150 mm
Filtr przeciwłuszczowy	Aluminiowy

Dodatki	Kod.	Cena PLN
Pilot	Zawarte	

Opis	Kod.	Cena PLN
Enigma	07G01000	15.600,00





Plus
Technologia LED
Pochłanianie obwodowe
Timer

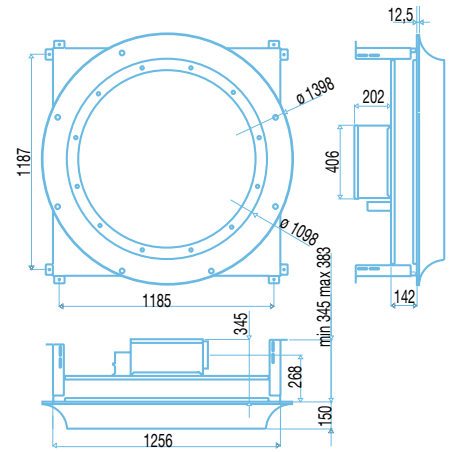
Charakterystyki

Miejsce montażu	Sufit
Wykończenie	Lakier biały + poliuretan
Sterowanie	Electronic Light Touch 4S
Ilość silników	1
Wydajność maks. IEC EN 61591	910 m ³ /h
Max. głośność w dB (A) re 1pW	66 dB (A) re 1pW
Min. głośność w dB (A) re 1pW	49 dB (A) re 1pW
Pobór mocy	374 W
Wymiary	ø1400 mm
Oświetlenie	Led 8x3W
Wersja	Wyciąg
Srednica wylotu	ø 150 mm
Filter przeciwłuszczowy	Aluminiowy

Dodatki

Pilot Zawarte

Opis Enigma Phobos
Kod. 07G01000 + 08999125
Cena PLN 18.450,00



PHOBOS
PLATINUM



Plus
Technologia LED
Pochłanianie obwodowe
Timer

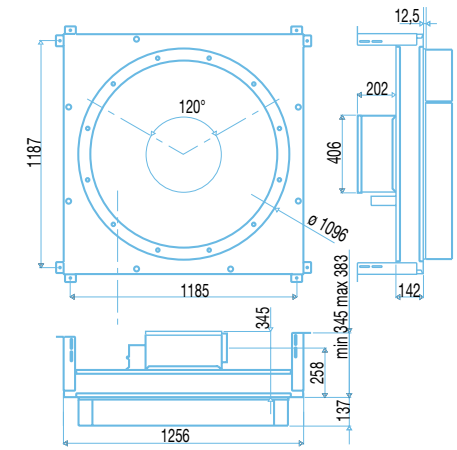
Charakterystyki

Miejsce montażu	Sufit
Wykończenie	Lakier biały + polikarbonat
Sterowanie	Electronic Light Touch 4S
Ilość silników	1
Wydajność maks. IEC EN 61591	910 m ³ /h
Max. głośność w dB (A) re 1pW	66 dB (A) re 1pW
Min. głośność w dB (A) re 1pW	49 dB (A) re 1pW
Pobór mocy	374 W
Wymiary	ø1100 mm
Oświetlenie	Led 8x3W
Wersja	Wyciąg
Srednica wylotu	ø 150 mm
Filter przeciwłuszczowy	Aluminiowy

Dodatki

Pilot Zawarte

Opis Enigma Roundshape
Kod. 07G01000 + 08999126
Cena PLN 16.850,00



ROUNDSHAPE
PLATINUM



Plus
Technologia LED
Pochłanianie obwodowe

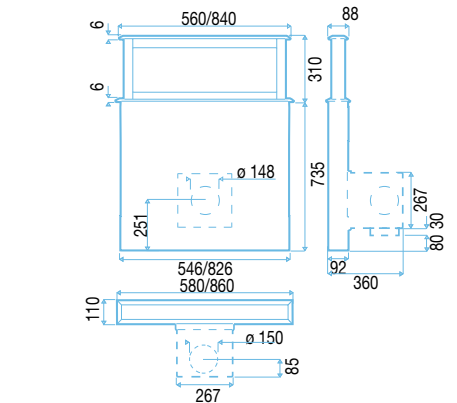
Charakterystyki

Miejsce montażu	Dolna Szafka Stojąca
Wykończenie	Stal Inox + Szkło z nadrukiem
Sterowanie	Touch Capacitive 4S
Ilość silników	1
Wydajność maks. IEC EN 61591	800 m ³ /h
Ciśnienie	455 Pa
Max. głośność w dB (A) re 1pW	69 dB (A) re 1pW
Min. głośność w dB (A) re 1pW	51 dB (A) re 1pW
Pobór mocy	350 W
Wymiary	600-900 mm
Oświetlenie	Panel Led
Wersja	Wyciąg
Srednica wylotu	ø 150 mm
Filter przeciwłuszczowy	Aluminiowy

Dodatki

Filter węglowy (Set 1pz)	Zawarte	Kod. 08999115	Cena PLN 150,00
Pilot	Opcjonalnie	08999116	499,00

Opis
Lift Szyba Czarne 900 07756000 10.500,00
Lift Szyba Czarne 600 07756001 9.900,00
Lift Szyba Białe 900 07756006 10.500,00
Lift Szyba Białe 600 07756005 9.900,00
Lift FPX 900 07756050 10.500,00
Lift FPX 600 07756051 9.900,00



LIFT
PLATINUM

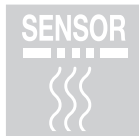


Certyfikaty



W celu poprawy bezpieczeństwa i jakości produktów, oprócz obligatoryjnego oznakowania CE, firma BEST umieszcza na wszystkich produktach, obecnych na rynku europejskim, znak NEMKO. Oznacza to, że znak NEMKO, który jest jednym z najbardziej prestiżowych Europejskich Instytutów Certyfikacji, powołany jest do kontrolowania i gwarantowania całkowitego bezpieczeństwa produktów BEST i nie ogranicza się tylko do poddawania produktu wszelkim próbom i testom, lecz poddaje kontroli cały proces produkcyjny. Znak bezpieczeństwa NEMKO gwarantuje użytkownikowi zgodność produktu z wszystkimi wymaganiami bezpieczeństwa. Ponadto BEST gwarantuje własny system jakości poparty certyfikatami ISO 9001:2000.

Plus



Czujnik kontrolny (ASC)

Jest to skuteczny system automatyczny, który wykrywa jakiegokolwiek typ zapachu, dymu, gazu wraz z wydzielanym ciepłem i parą obecnymi w kuchni, dostosowując okap do eliminowania go i filtrowania. Jest on wygodny dla tych, którzy lubią systemy zautomatyzowane. System może zostać rozłączony przez użytkownika w każdym momencie, wprowadzając okap w zwykły tryb manualny.



Produkt energooszczędny (ESP)

Okapy, które wykorzystują innowacyjną technologię silników trójfazowych, powstałych przy współpracy z Elektromec, firmą grupy BEST, pozwalają na otrzymanie **55%** niższego zużycia energii w porównaniu z okapami wyposażonymi w zwykły silnik.



Technologia "ciszy" BEST

Poszukiwania w dziedzinie silników, akustyki i dynamiki przepływów pozwoliła grupie BEST wyprodukować okapy o niższym stopniu hałaśliwości, utrzymując tym samym wydajność filtrowania powietrza. Okapy BEST, które wykorzystują tę technologię są uznawane za najbardziej ciche na rynku.



Technologia LED (LT)

Technologia LED (light emitting diodes) prezentuje awangardę w systemach oświetlenia. Głównymi zaletami są: bardzo niskie zużycie energetyczne (3Watt dla każdej LED) a ponadto żywotność prawie nieograniczona (ponad **40.000 godzin!**). Różne modele BEST wykorzystują tę technologię ze względu na charakterystyki technologiczne jak i swoje zredukowane wymiary, dzięki którym osiągnięto nowe rozwiązania estetyczne.



Pochłanianie obwodowe (AP)

Jest to system mechaniczny, który przepuszcza dymy, parę i zapachy przez sekcje szczelin wzdłuż obwodu okapu. To rozwiązanie pozwala na osiągnięcie przyjemnego efektu estetycznego także dolnej części okapu, maskując przy tym filtry tłuszczowe i utrzymując przy tym wysoką wydajność.



Timer

Dostępny w różnych modelach wyposażonych w napęd elektryczny, który pozwala użytkownikowi na ustawienie wyłączenia automatycznego po 5 minutach funkcjonowania. Zróżnicowane prędkości ssania są możliwe do ustawienia, w celu otrzymania najwyższego komfortu. Okap wyłączy się po dokładnym oczyszczeniu powietrza.



Pilot

Sterowanie radiowe jest urządzeniem niezbędnym w każdym mieszkaniu. Sterowanie radiowe BEST jest bogate w technologię i design, a produkt wykonany ze stali nierdzewnej pozwala użytkownikowi na pełną kontrolę funkcji okapu z różnej odległości.



Wydajność

Produkty BEST są tak zaprojektowane, aby zaoferować wysoką jakość w filtrowaniu zapachów, tłuszczów przy zmniejszonej emisji hałasu i z ograniczonym zużyciem energii. Ciągły rozwój technologiczny pozwala firmie BEST zaproponować użytkownikom produkty wysokiej jakości technologicznej.

Systemy kontroli

Do przeprowadzania kontroli funkcjonowania swoich okapów BEST wykorzystuje różnorakie rozwiązania, od najprostszych przycisków typu "slider" po bardziej zaawansowane systemy elektroniczne kontroli i sygnalizacji, aż do tzw. "sztuczne nosy", które rozpoznają pewną gamę zapachów, w celu automatycznego sterowania okapem (włączenie, regulacja, wyłączenie). Każda technologia sterowania gwarantuje poprawne sterowanie silnikiem, oświetleniem płyty gotowania i ewentualnych dodatkowych funkcji okapu.

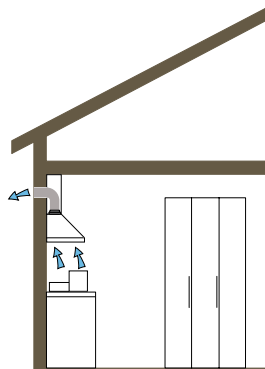
Oświetlenie

Najważniejszą funkcją okapu, oprócz oczyszczania powietrza, jest oświetlenie w odpowiedni sposób płyty do gotowania. BEST wykorzystuje różne technologie w celu wyprodukowania oświetlenia wysokiej jakości, od prostych lamp żarowych po halogenowe, aż do produktów innowacyjnych LED, które gwarantują obniżenie zużycia energii (np. Z 40 Watt 2 normalnych lamp, na 9 Watt 3 microlampki z technologią LED).

Sposób funkcjonowania

Okapy kuchenne mogą działać zarówno w trybie “pochłaniania”, gdzie powietrze zostaje pochłaniane przez okap, filtrowane i wypuszczone poprzez specjalnie przystosowane systemy odprowadzające, a także w trybie “obiegu zamkniętego”, gdzie powietrze zostaje pochłaniane przez okap, filtrowane i ponownie wprowadzone w pomieszczenie. Jaki typ okapu zainstalować?

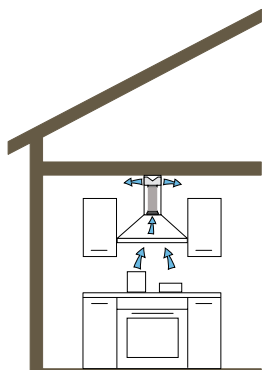
Wybór zależy przede wszystkim od możliwości instalacji przewodów odprowadzania powietrza.



Tryb “pochłaniania”

Prawdopodobnie ten typ instalacji oferuje większe możliwości odprowadzania nieprzyjemnych zapachów, lecz wymaga szczególnego montażu. Aby zamontować taki okap, należy wprowadzić rury podłączeniowe począwszy od ujścia powietrza z okapu, po wypuszczenie go na zewnątrz.

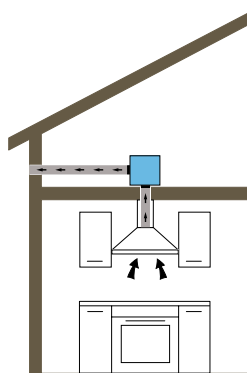
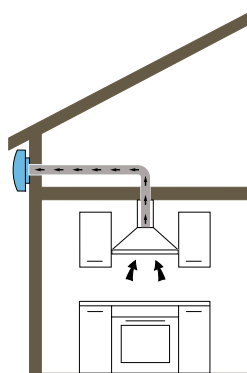
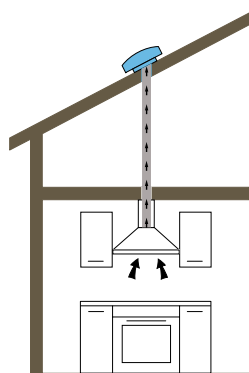
Ostatnie spostrzeżenie dotyczące instalacji okapu w trybie “pochłaniania” mówi, iż kiedy okap jest włączony odprowadza on powietrze klimatyzowane, a więc oznacza to, że np. zimą kiedy ogrzewacie kuchnię, okap pobiera ogrzane już powietrze, eliminuje nieprzyjemne zapachy, i odprowadza ponownie ogrzane powietrze. Ten typ instalacji gwarantuje nie tylko maksimum wydajności, lecz pozwala ograniczyć zużycie energii.



Tryb “obiegu zamkniętego”

W tym trybie okap pobiera powietrze z pomieszczenia kuchennego, filtruje go z tłuszczów i zapachów poprzez odpowiedni filtr i odprowadza ponownie do pomieszczenia.

Ten typ instalacji jest prostszy do wykonania i nie wymaga wprowadzania dodatkowych odprowadzeń. Lecz w celu zagwarantowania poprawnego funkcjonowania, użytkownik musi pamiętać o wykonaniu okresowej konserwacji przewidzianej dla tego typu instalacji (np. wymiana filtrów)



Motoryzacja zewnętrzna

Wiele modeli okapów BEST ma możliwość wyposażenia w silnik zewnętrzny. Co to znaczy?

To znaczy, że w takim przypadku okap jest pozbawiony silnika i wszystkich jego skorelowanych części mechanicznych, które powodują pochłanianie. Wszystkie te części zostają wprowadzone wewnątrz pojemnika stalowego ze stali nierdzewnej, który może być umieszczony na zewnątrz budynku np. na ścianie czy dachu. Dla niektórych modeli istnieje również możliwość posiadania silnika oddalonego od okapu umieszczonego wewnątrz pomieszczenia, zamontowanego na suficie podwieszanym lub przyległym pomieszczeniu.

Zaletą takiej instalacji okapu jest bez wątpienia oddalenie głównego źródła hałasu.

Jak wybrać?

Wybór mocy pochłaniania okapu zależy od wymiarów kuchni i sposobu gotowania. Przepływ powietrza okapu zostaje wyrażony w metrach sześciennych / godz. (m^3/h) i prezentuje ilość powietrza, którą okap jest w stanie zassać przy swojej najwyższej prędkości - mierzone według międzynarodowych norm IEC EN 61591.

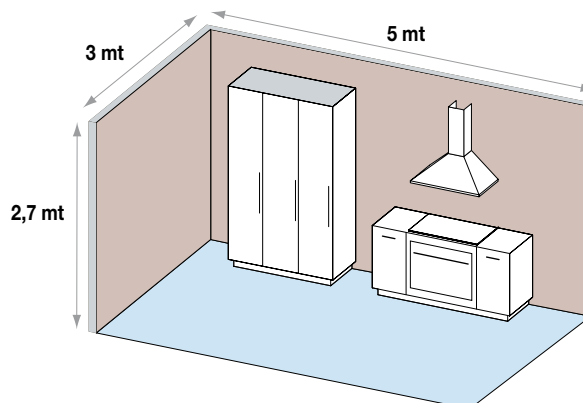
Aby zdefiniować poprawną wartość przepływu powietrza dla Waszej kuchni, należy użyć prostego wzoru matematycznego: pomnożyć wymiary kuchni razy 10 i w ten sposób otrzymacie wartość odpowiadającą odpowiedniemu przepływowi powietrza.

Przykład:

Jeśli kuchnia jest szeroka 3,00 metry, długa 5,00 metrów, wysoka 2,70 metrów, równanie wynosi:
 $(3,00 \times 5,00 \times 2,70) \times 10 = 405$

Na podstawie tego równania okap o przepływie $400 m^3/h$ lub wyższy zagwarantuje Wam odpowiedni przepływ powietrza w kuchni.

Jeśli natomiast gotujecie bardzo często ryby, mięsa na grillu lub inne potrawy produkujące dużą ilość dymu, tłuszczu, zapachu, zalecamy wybrać okap o wyższym przepływie. Firma BEST oferuje okapy, których przepływ powietrza może przekraczać $1000 m^3/h$.



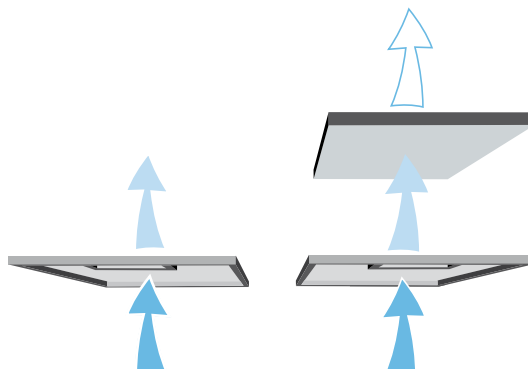
BEST utrzymuje przejrzystość informacji dla użytkownika

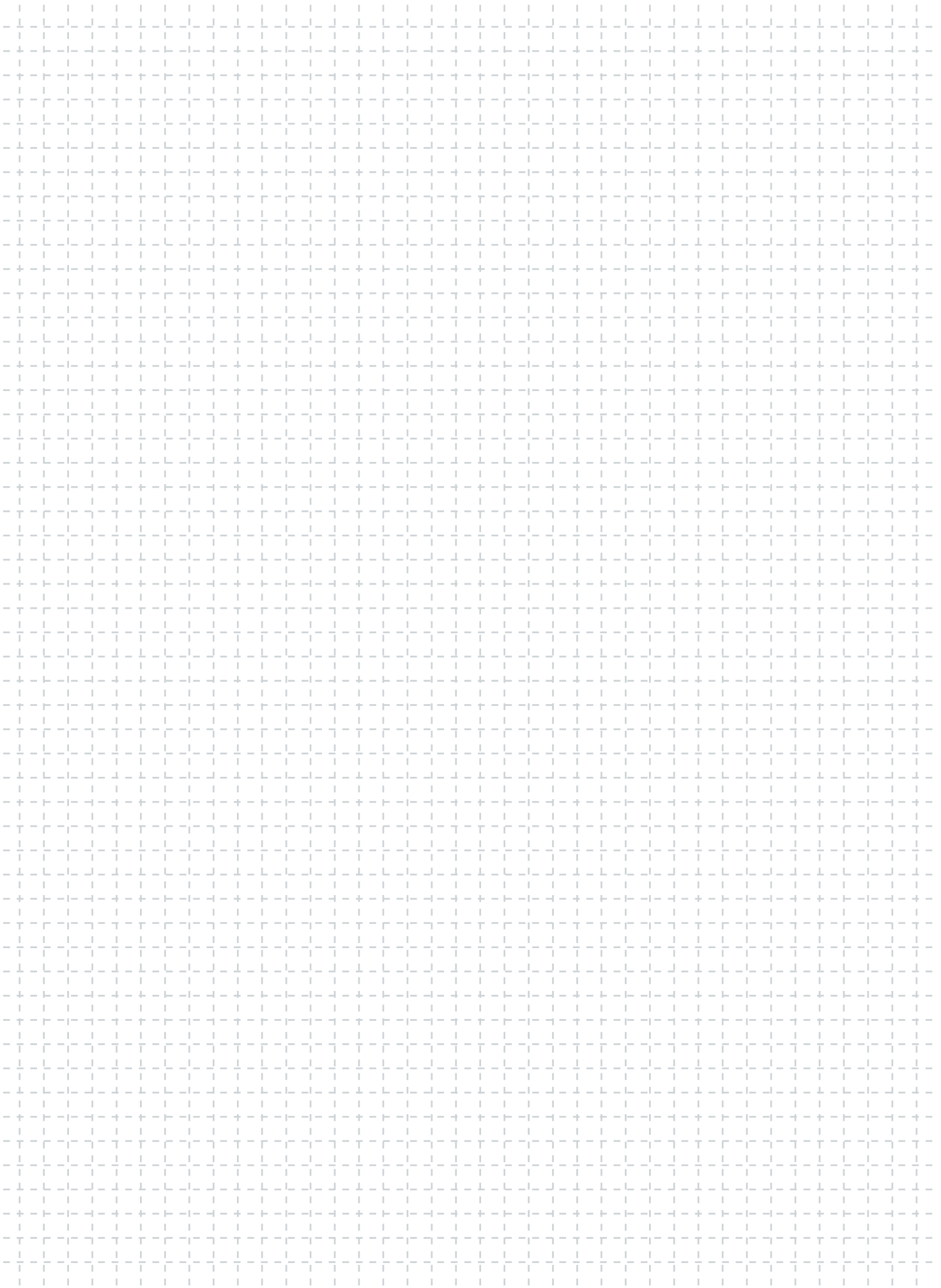
BEST, wraz z głównymi markami sprzętu AGD stosuje Kod Przepływu promowany przez CECED. Wszystkie marki podlegające systemowi Kodu Przepływu, starają się przedstawić jasne informacje dotyczące okapów. W szczególności informacje dotyczące przepływu powietrza, hałaśliwości wyszczególnione są w katalogach BEST i są zgodne ze standardami europejskimi (EN 60704-2-13, EN 60704-3, EN 61591).

Jak filtrujemy powietrze

W zależności od typu instalacji, okap wykonuje różne typy filtrowania powietrza. W okapie zainstalowanym w trybie "pochłaniającym", filtruje on wyłącznie tłuszcze pochodzące z gotowania i przyrządzania potraw, podczas gdy nie filtruje zapachów lecz je odprowadza na zewnątrz, wraz z zasysanym powietrzem z pomieszczenia kuchennego. Filtr tłuszczowy może być z materiału syntetycznego lub metalowy, który powinien być czyszczony (lub wymieniony w przypadku materiału syntet.) średnio co miesiąc.

W okapie zainstalowanym w trybie "obiegu zamkniętego" filtruje on tłuszcze pochodzące z gotowania i przygotowywania potraw dzięki umieszczonemu filtrowi tłuszczowemu, a zapachy eliminowane poprzez filtr węglowy - złożony z aktywnego węgla, który powinien być wymieniany co 2/3 miesiące.





CENNIK BEST PLATINIUM 2011
ul. Ząbkowska 27/31 lok. 25
03-736 Warszawa



best
a Nortek company

Best S.p.A.

Via Verdi, 34 | 60043 Cerreto d'Esi | Italy
Tel. +39 0732 6921 | Fax +39 0732 626310
info@best-spa.com

www.best-spa.com